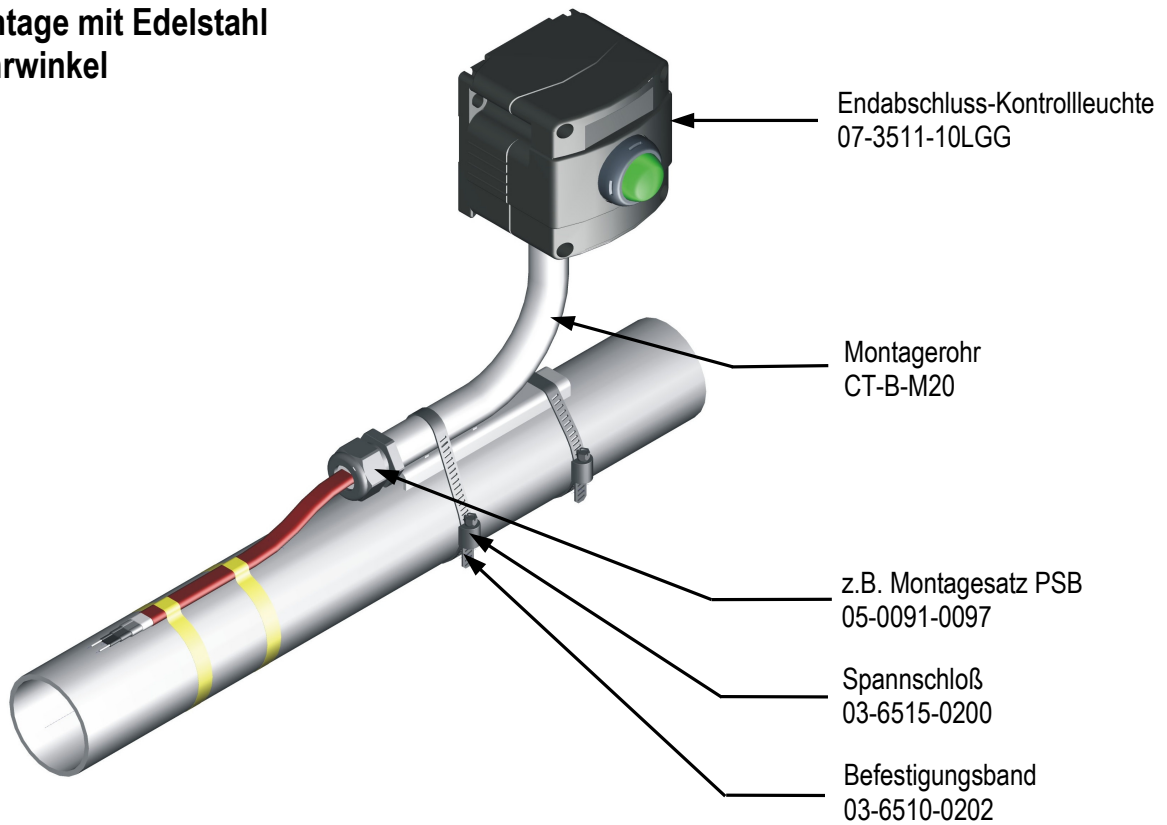
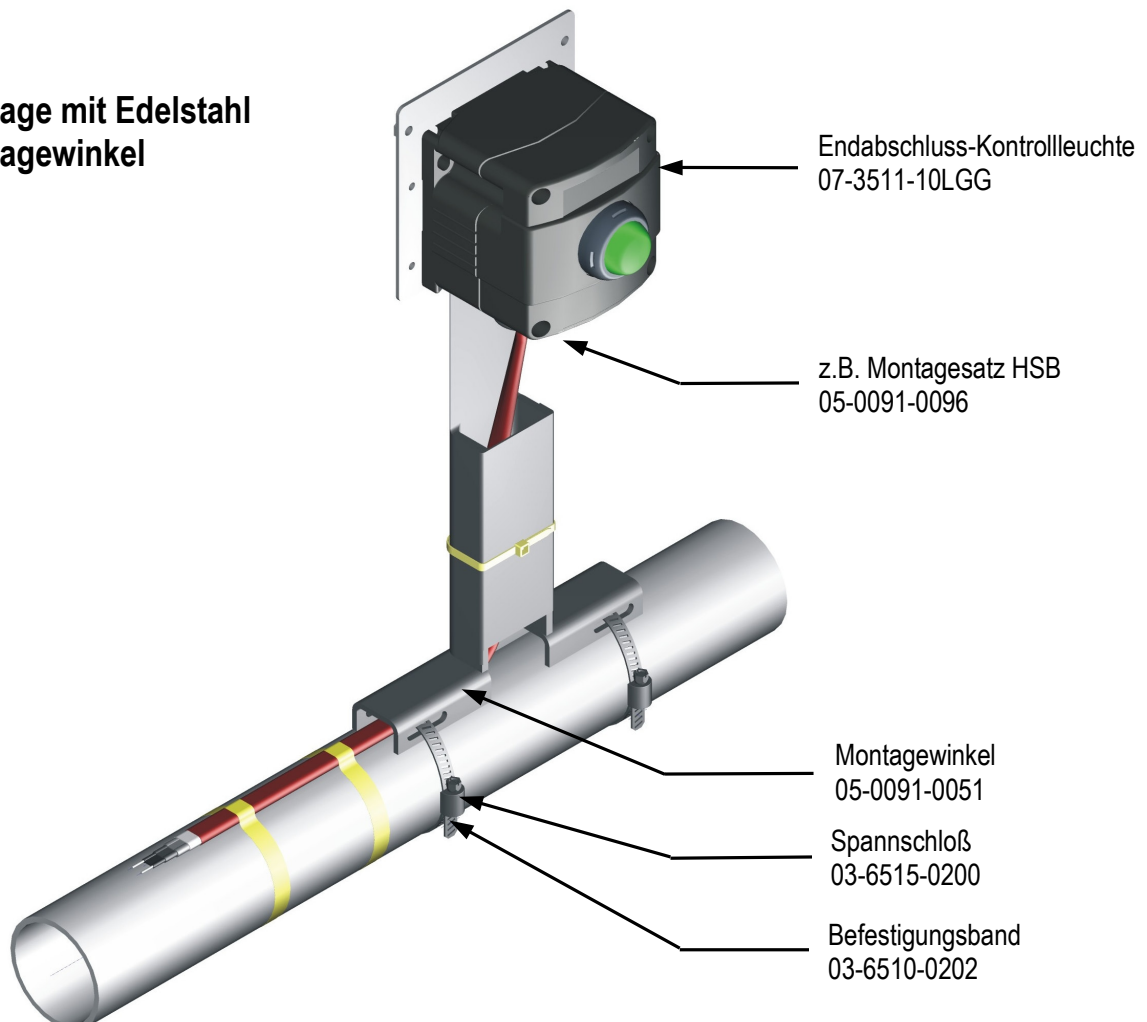




1. Montage mit Edelstahl Rohrwinkel



2. Montage mit Edelstahl Montagewinkel





Endabschluss- Kontrollleuchte für Heizleitungen

BARTEC

Vorteile

- hohe Lebensdauer durch LED-Technik
- direkt in Zone 1 montierbar
- große Leuchtintensivität
- sehr gute Energieeffizienz
- bis 250 V einsetzbar

Beschreibung

Die Endabschlussleuchte dient als Kontrolle der Versorgungsspannung für einen Heizkreis. Sie kann entweder mit Hilfe eines Montagebügels oder Montagerohr befestigt werden. Der Anschluss der Heizleitung erfolgt durch den Montagesatz Schrumpfschlauchtechnik.

Funktion

Die stromführenden Leiter der Heizleitung werden an den Anschlüssen der Kontrollleuchte angeschlossen. Das Leuchten signalisiert einen unter Spannung stehenden Heizkreis.



Bestellnummer
07-3511-10LGG

Explosionsschutz

Kennzeichnung

II 2G EEx ed IIC T6

II 2D IP 66 T 80°C

Prüfbescheinigung

PTB 00 ATEX 1068

Technische Daten

Ausführung

Endabschluss-Kontrollleuchte für Heizleitungen

Lagertemperatur

-50°C bis +65°C

Betriebstemperatur

-55°C bis +60°C

(-20°C bis +60°C für Zone 21 und 22)

Bauform

Polyamidgehäuse glasfaserverstärkt, schwarz

Schutzart

IP 65 nach EN 60529

Abmessungen

88,5 x 88 x 81 mm

Leitungseinführung

1 x M20x1,5

Gewicht

0,35 kg

Elektrische Daten

Bemessungsisolationsspannung

300 V

Bemessungsbetriebspannung

AC bis 250V (-55°C bis +40°C)

Leuchtmittel

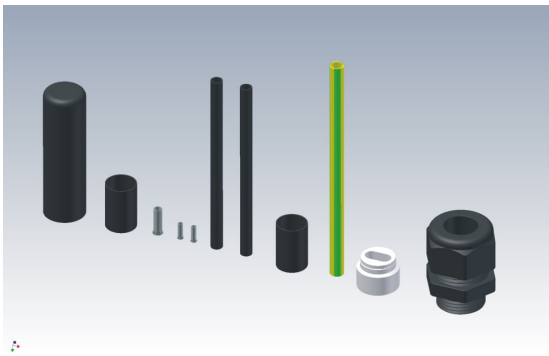
LED grün

Ausleuchtung

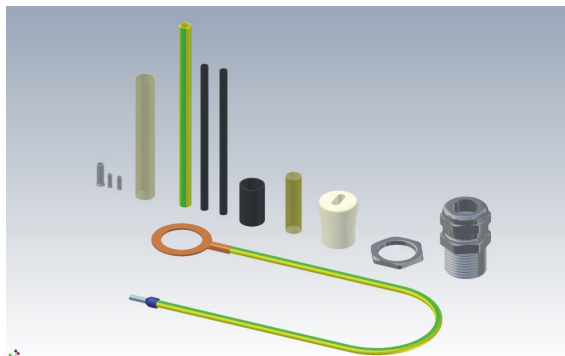
Sichtwinkel über 180°

Anschlussart

Klemmen 2,5mm², feindrätig



PSB



HSB

Vorteile

- Heizleitung-Direkteinführung für EEx e Gehäuse
- Platzsparende, günstige Abmessungen
- Einfache Projektierung

Beschreibung

Bei diesen Heizkreisen werden nach dem Absetzen der Heizleitung die Versorgungsleiter und das verdrihte Schutzgeflecht mit Isolierschläuchen Überschrumpft und mit Aderendhülsen versehen. Die Heizleitung wird grundsätzlich in einem Gehäuse der Schutzart „Erhöhte Sicherheit „ an Klemmen angeschlossen.

Ein kompletter Heizkreis setzt sich zusammen aus

- der selbstbegrenzenden Heizleitung PSB 07-5801-...5/6
HSB 07-5803-...A
- 2x Montagesatz PSB 05-0091-0096
HSB 05-0091-0097
- sowie einem entsprechenden EEx e-Anschlussgehäuse

Explosionsschutz

PSB

Kennzeichnung

Ex II 2G EEx e II T6

Prüfbescheinigung

KEMA 03 ATEX 2529 X

Technische Daten

Umgebungstemperaturbereich

für Heizleitung eingeschaltet
-20°C bis +65°C

für Heizleitung ausgeschaltet
-20°C bis +85°C (kumulativ 1000h)

Elektrische Daten

Bemessungsspannung

AC 230 V
(110/120 V auf Anfrage)

Bemessungsleistung

10, 13, 15, und 25 W/m

Explosionsschutz

HSB

Kennzeichnung

Ex II 2G EEx e II T3

Prüfbescheinigung

KEMA 03 ATEX 2528 X

Technische Daten

Umgebungstemperaturbereich

für Heizleitung eingeschaltet
-40°C bis +120°C

für Heizleitung ausgeschaltet
-40°C bis +185°C (kumulativ 1000h)

Elektrische Daten

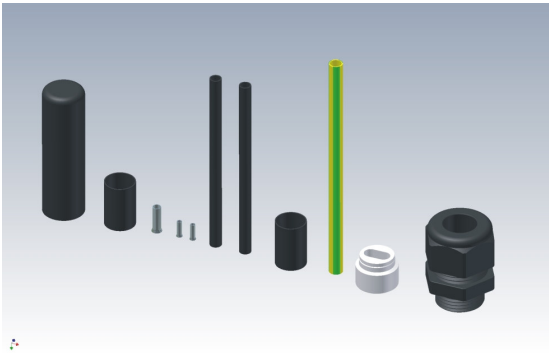
Bemessungsspannung

AC 110 V und 230 V

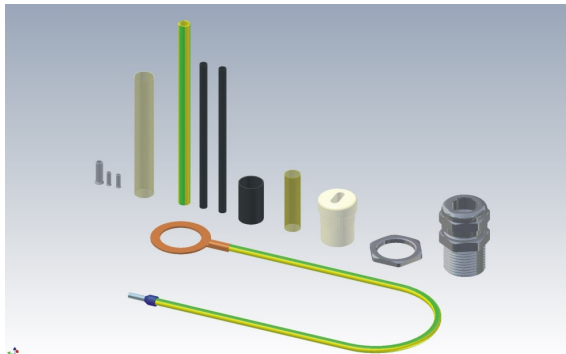
Bemessungsleistung

10, 15, 25, 30, 45 und 60 W/m

Auswahltabelle		
Typ-Bezeichnung	Beschreibung	➡ Bestellnummer
Montagesatz An- und Abschluss PSB Ex	Gehäuse Direktanschluss	05-0091-0097
Montagesatz An- und Abschluss HSB Ex	Gehäuse Direktanschluss	05-0091-0096



PSB



HSB

Vorteile

- Heizleitung-Direkteinführung für Gehäuse
- Platzsparende, günstige Abmessungen
- Einfache Projektierung

Beschreibung

Bei diesen Heizkreisen werden nach dem Absetzen der Heizleitung die Versorgungsleiter und das verdrehte Schutzgeflecht mit Isolierschläuchen überschrumpft und mit Aderendhülsen versehen. Die Heizleitung wird in einem Gehäuse an Klemmen angeschlossen.

Ein kompletter Heizkreis setzt sich zusammen aus

- der selbstbegrenzenden Heizleitung PSB 07-5801-...5/6
HSB 07-5803-...A
PSBL 07-5807-...5/6
- 2x Montagesatz PSB 07-5801-00009840
HSB 07-5803-00009860
PSBL 07-5807-00009910
- sowie einem entsprechenden Anschlussgehäuse

PSB

➤ **Technische Daten**

Umgebungstemperaturbereich
für Heizleitung eingeschaltet
-20°C bis +65°C

für Heizleitung ausgeschaltet
-20°C bis +85°C (kumulativ 1000h)

➤ **Elektrische Daten**

Bemessungsspannung
AC 230 V
(110/120 V auf Anfrage)

Bemessungsleistung
10, 13, 15, 25 und 33 W/m

HSB

➤ **Technische Daten**

Umgebungstemperaturbereich
für Heizleitung eingeschaltet
-40°C bis +120°C

für Heizleitung ausgeschaltet
-40°C bis +185°C (kumulativ 1000h)

➤ **Elektrische Daten**

Bemessungsspannung
AC 110 V und 230 V

Bemessungsleistung
10, 15, 25, 30, 45 und 60 W/m

PSBL

➤ **Technische Daten**

Umgebungstemperaturbereich
für Heizleitung eingeschaltet
-20°C bis +65°C

für Heizleitung ausgeschaltet
-20°C bis +85°C (kumulativ 1000h)

➤ **Elektrische Daten**

Bemessungsspannung
AC 230 V
(110/120 V auf Anfrage)

Bemessungsleistung
10, 15, 20, und 25 W/m

Auswahltabelle		
Typ-Bezeichnung	Beschreibung	➡ Bestellnummer
Montagesatz An- und Abschluss PSB Nicht Ex	Gehäuse Direktanschluss	07-5801-00009840
Montagesatz An- und Abschluss HSB Nicht Ex	Gehäuse Direktanschluss	07-5803-00009860
Montagesatz An- und Abschluss PSBL Nicht Ex	Gehäuse Direktanschluss	07-5807-00009910



Montagerohr für Heizleitungen

BARTEC



➔ Explosionschutz

Kennzeichnung

II 2G EEx ed IIC T6

Prüfbescheinigung

KEMA XX ATEX XXXX (in Vorbereitung)

➔ Technische Daten

Ausführung

Montagerohr für Heizleitungdirekteinführung

Bauform

90° Rohrwinkel Edelstahl (1.4301)

Abmessungen

130 x 140 x 20 mm

Gewinde

1x M20x1,5 Außengewinde

1x M20x1,5 Innengewinde

Vorteile

- keine Montageplatte erforderlich
- leichte Montage
- direkt in Zone 1 montierbar
- Einsetzbar für höhere Temperaturen

Beschreibung

Das Montagerohr wird mit Spannbändern direkt auf dem zu beheizenden Rohr befestigt und dient zugleich als Halterung für ein Anschlussgehäuse bzw. für die Endabschluss-Kontrollleuchte.

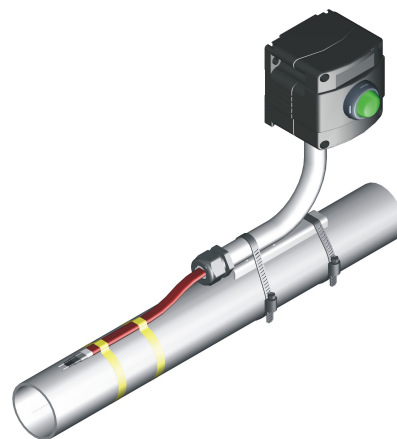
Funktion

Die Kabelverschraubung der Schrumpfschlauchtechnik für Heizleitungen wird direkt in das Montagerohr geschraubt

Die Heizleitung verläuft im Rohr und wird direkt ins Gehäuse eingeführt.

Der Anschluss im Gehäuse erfolgt durch den entsprechenden Schrumpfschlauchtechnik Montagesatz direkt am Leuchtmelder.

Montagebeispiel



Bestellnummer
CT-B-M20