

**ТЕРМОСТАТЫ ЖИДКОСТНЫЕ
НИЗКОТЕМПЕРАТУРНЫЕ
«КРИО-ВИС-Т-01»,
«КРИО-ВИС-Т-02»,
«КРИО-ВИС-Т-03»**

*Руководство по эксплуатации
ТКЛШ 2.998.011-03 РЭ*

! *Перед применением термостата, пожалуйста, прочитайте данное руководство.*

СОДЕРЖАНИЕ

1	Описание и работа термостата	3
1.1	Назначение.....	3
1.2	Технические характеристики	3
1.3	Состав термостата	4
1.4	Устройство и принцип работы	5
1.5	Маркировка	6
1.6	Упаковка	6
2	Использование по назначению	6
2.1	Эксплуатационные ограничения.....	6
2.2	Подготовка к использованию	7
2.3	Установка вискозиметров.....	9
3	Техническое обслуживание и текущий ремонт.....	10
4	Транспортирование и хранение	10
4.1	Транспортирование	10
4.2	Хранение.....	10
5	Аттестация термостата	10
6	Прочие сведения	11
6.1	Форма записи при заказе.....	11
6.2	Сведения о приемке и аттестации	11
6.3	Свидетельство об упаковке.....	11
6.4	Гарантийные обязательства	11
6.5	Сведения о рекламациях	12
7	Сведения о техническом обслуживании термостата	13
8	Сведения об аттестации.....	14
	ПРИЛОЖЕНИЕ А. Перечень ссылочных нормативных документов	15
	ПРИЛОЖЕНИЕ Б. Контроль качества теплоносителя	16
	ПРИЛОЖЕНИЕ В. Запрос на техническое обслуживание	17

Настоящее руководство по эксплуатации распространяется на термостаты жидкостные низкотемпературные «КРИО-ВИС-Т-01», «КРИО-ВИС-Т-02», «КРИО-ВИС-Т-03» (далее по тексту — термостаты) и содержит сведения, необходимые для изучения устройства, принципа действия, правил эксплуатации и технического обслуживания термостата.

К работе с термостатами допускаются лица, изучившие настоящее руководство по эксплуатации, имеющие необходимую профессиональную подготовку и обученные правилам техники безопасности при работе с электроустановками.

Изготовитель оставляет за собой право вносить в конструкцию и схему термостатов изменения, не влияющие на их технические характеристики, без коррекции эксплуатационной документации.

1 ОПИСАНИЕ И РАБОТА ТЕРМОСТАТА

1.1 Назначение

1.1.1 Термостаты предназначены для поддержания заданной температуры при проведении измерений вязкости нефтепродуктов в соответствии с ГОСТ 33.

1.1.2 Термостаты могут быть использованы в промышленных и научно-исследовательских лабораториях.

1.1.3 При эксплуатации в рабочих условиях, термостаты устойчивы к воздействию климатических факторов для исполнения УХЛ 4.2 ГОСТ 15150, со следующими уточнениями:

- температура окружающего воздуха, °Сот плюс 10 до плюс 35
- относительная влажность воздуха, при плюс 25 °С, % до 80

1.1.4 Термостаты «КРИО-ВИС-Т-01», «КРИО-ВИС-Т-02», «КРИО-ВИС-Т-03» не являются средством измерения.

1.2 Технические характеристики

1.2.1 Диапазон регулирования температуры, °С

- КРИО-ВИС-Т-01 от 0 до плюс 50
- КРИО-ВИС-Т-02 от минус 20 до плюс 50
- КРИО-ВИС-Т-03 от минус 30 до плюс 50

1.2.2 Время выхода термостата от температуры окружающего воздуха до установленной температуры, ч, не более:

- 0 °С (КРИО-ВИС-Т-01)0.5
- минус 20 °С (КРИО-ВИС-Т-02).....1.5
- минус 30 °С (КРИО-ВИС-Т-03).....1.5

1.2.3 Нестабильность поддержания установленной температуры в течение 1 ч, °С, в пределах..... ±0.01

1.2.4 Неоднородность температурного поля в рабочем объеме термостата, °С, в пределах..... ±0.01

1.2.5 Объем теплоносителя при плюс 20 °С, л, не более12

1.2.6 Рекомендуемый теплоноситель:

- для диапазона температур от плюс 5 до плюс 50 °С..... дистиллированная вода
- для диапазона температур от минус 30 до плюс 50 °С..... жидкость охлаждающая ОЖ 40(ТОСОЛ А-40) ГОСТ 28084

1.2.7 Мощность охлаждения, Вт:

- при 0 °С (КРИО-ВИС-Т-01) 140
- при минус 20 °С (КРИО-ВИС-Т-02) 100
- при минус 30 °С (КРИО-ВИС-Т-03) 250

1.2.8 Габаритные размеры термостата, мм, не более 400×700×600

- 1.2.9 Размеры рабочей зоны, мм..... 165×85×300
- 1.2.10 Размеры смотрового окна, мм..... 130×270
- 1.2.11 Масса термостата без теплоносителя, кг, не более.....54
- 1.2.12 Время непрерывной работы в лабораторных условиях, ч, не менее..... 8
- 1.2.13 Средний срок службы, лет, не менее..... 7
- 1.2.14 Средняя наработка на отказ, ч, не менее 4000
- 1.2.15 Гарантийный срок службы, мес.24
- 1.2.16 Питание термостата осуществляется от сети переменного тока напряжением (220±22) В частотой (50±1) Гц.
- 1.2.17 Потребляемая мощность, кВт, не более.....3.5
- 1.2.18 По требованиям безопасности термостат удовлетворяет требованиям ГОСТ 12.2.007.0.
- 1.2.19 По способу защиты от поражения электрическим током термостат относится к классу I.

1.3 Состав термостата

Комплект поставки термостата соответствует перечню, указанному в таблице 1.

Таблица 1

Наименование	Обозначение документа	Количество
1 Корпус термостата <ul style="list-style-type: none"> • КРИО-ВИС-Т-01 • КРИО-ВИС-Т-02 • КРИО-ВИС-Т-03 	ТКЛШ 4.106.011-03 ТКЛШ 4.106.011-04 ТКЛШ 4.106.011-05	1
2 Блок регулирования температуры «М03-Х»	ТКЛШ 3.222.009-03	1
3 Кабель соединительный	ТКЛШ 4.853.008	1
4 Крышка	ТКЛШ 6.172.009	2
5 Держатели для вискозиметров	ТКЛШ 6.152.010-01	2
6 Выходная трубка	ТКЛШ 8.236.022-04	1
7 Шланг 0,5 м	Покупное изделие	1
8 Светильник	Покупное изделие	1
9 Розетка электрическая 40А	Покупное изделие	1
10 Руководство по эксплуатации	ТКЛШ 2.998.011-03 РЭ	1
11 Программа и методика аттестации <ul style="list-style-type: none"> • КРИО-ВИС-Т-01 • КРИО-ВИС-Т-02 • КРИО-ВИС-Т-03 	СШЖИ 2.998.011 ПМА СШЖИ 2.998.011-01 ПМА СШЖИ 2.998.011-02 ПМА	1

1.4 Устройство и принцип работы

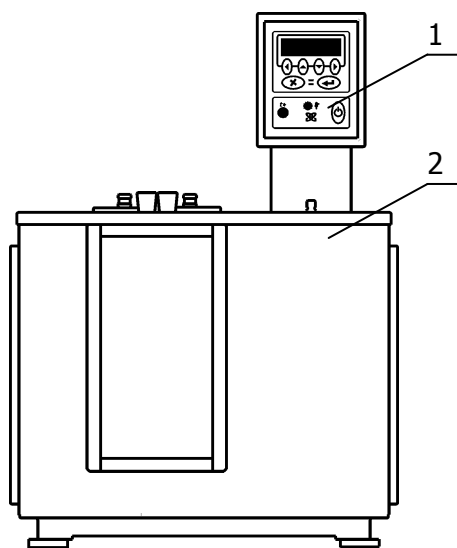


Рисунок 1 — Внешний вид термостата «КРИО-ВИС-Т-01»

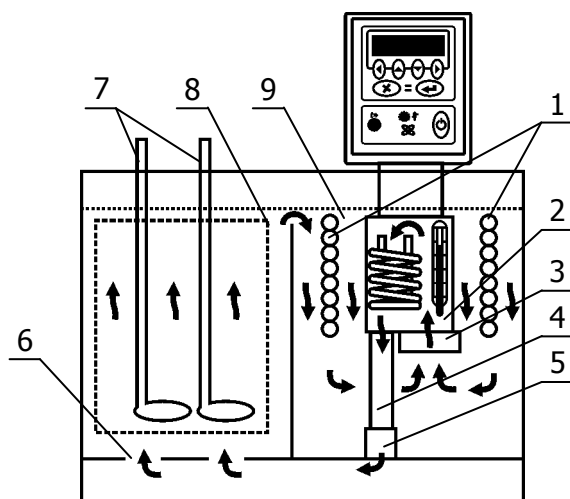


Рисунок 2 — Устройство термостата

1.4.1 Внешний вид термостата показан на рисунке 1.

1.4.2 Конструкция термостата состоит из блока регулирования температуры 1 и корпуса 2 (рисунок 1), внутри которого расположены: основная 9 и рабочая 8 ванны (рисунок 2). В корпусе термостата также размещена холодильная машина. В основной ванне, кроме погружаемой части блока регулирования, расположен теплообменник 1 (рисунок 2), по которому прокачивается хладагент при работе холодильной машины.

1.4.3 Работа термостата заключается в поддержании заданной температуры циркулирующего теплоносителя и обеспечении равномерного температурного поля в рабочей ванне. Циркуляция теплоносителя обеспечивается центробежным насосом 3 (рисунок 2), расположенным в блоке регулирования температуры.

1.4.4 Поддержание заданной температуры теплоносителя посредством нагрева осуществляется блоком регулирования температуры 1 (рисунок 1). Управление режимами регулирования температуры теплоносителя описано в документе «ТКЛШ 3.222.009-03 РЭ. Блок регулирования температуры погружной циркуляционный «М03».

1.4.5 Охлаждение теплоносителя осуществляется с помощью холодильной машины посредством теплообменника 1, установленного в основной ванне.

1.4.6 Циркуляционный насос 3 блока регулирования температуры забирает теплоноситель из основной ванны 9 и нагнетает его в резервуар 2 с нагревателем и датчиком температуры. В резервуаре температура теплоносителя регулируется и, далее, через выходную трубку 4, вставленную в муфту 5, и рассекаль 6, теплоноситель поступает в рабочую ванну 8. Далее из рабочей ванны, переливом через верхний край, теплоноситель возвращается в основную ванну 9. Благодаря этому происходит постоянный теплообмен между основной и рабочей ваннами и поддержание заданной температуры теплоносителя. В рабочую ванну устанавливаются вискозиметры 7 (рисунок 2).

1.5 Маркировка

1.5.1 Маркировочная наклейка, расположенная на задней панели корпуса термостата, содержит:

- наименование и адрес предприятия-изготовителя;
- товарный знак предприятия-изготовителя;
- наименование термостата;
- вид климатического исполнения;
- данные о номинальных значениях напряжения, частоты питания и потребляемой мощности;
- номер термостата по системе нумерации предприятия-изготовителя;
- дату изготовления.

1.5.2 На транспортную тару наносятся основные и дополнительные информационные надписи и манипуляционные знаки «ВЕРХ», «НЕ БРОСАТЬ» в соответствии с ГОСТ 14192.

1.6 Упаковка

1.6.1 В ящик, изготовленный по чертежам предприятия, уложены комплектующие в соответствии с перечнем, указанным в таблице 1.

1.6.2 В упаковочном листе указываются следующие сведения:

- наименование и адрес предприятия-изготовителя;
- наименование и номер термостата;
- комплектность термостата;
- дата упаковки;
- подпись упаковщика и печать предприятия-изготовителя.

2 ИСПОЛЬЗОВАНИЕ ПО НАЗНАЧЕНИЮ

2.1 Эксплуатационные ограничения

При использовании термостата следует принимать во внимание следующие эксплуатационные ограничения:

- термостат нельзя использовать во взрывоопасных помещениях;
- температура окружающей среды должна соответствовать 1.1.3;
- не допускается попадания влаги на внутренние электрические элементы термостата.

Требуется полное отключение от электропитания в следующих случаях:

- нужно избежать любой опасности, связанной с использованием термостата;
- проводится очистка;
- идет подготовка к ремонту или техническому обслуживанию специалистами.

! Полное отключение означает: вилка сетевого шнура вынута из электрической розетки.

2.2 Подготовка к использованию

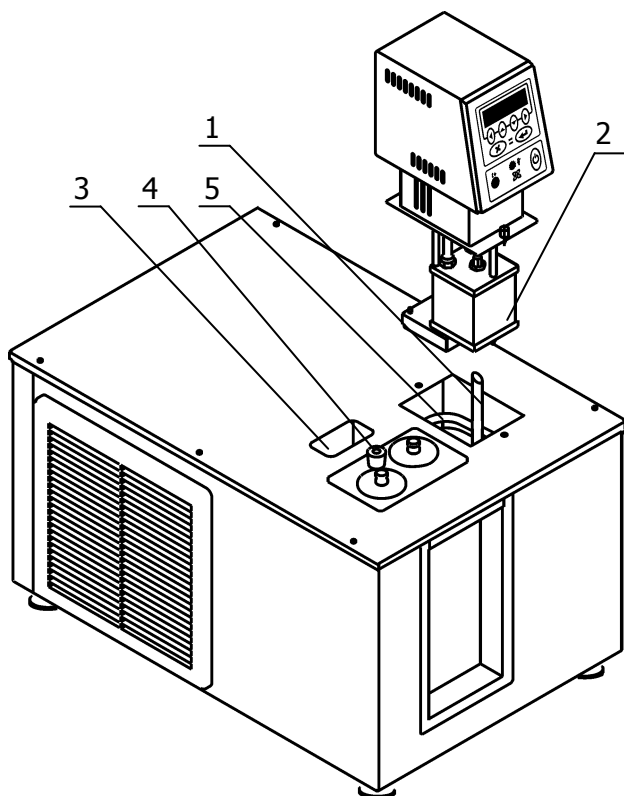


Рисунок 3 — Установка блока регулирования температуры

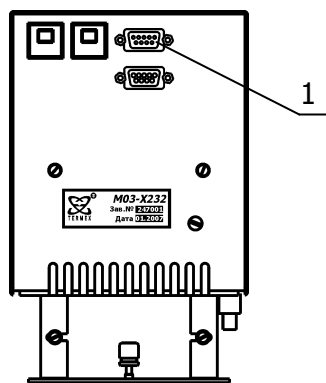


Рисунок 4 — Задняя панель блока регулирования температуры

2.2.1 Выбрать место установки термостата вдали от источников тепла и со свободным доступом воздуха для вентиляции блока регулирования температуры и холодильной машины в процессе работы.

2.2.2 Установить корпус термостата на горизонтальную поверхность.

2.2.3 Вставить выходную трубку 1 (рисунок 3) в соединительную муфту в основании ванны термостата коническим концом вверх, как показано на рисунке 3. Блок регулирования резервуаром 2 насадить сверху на трубку 1, преодолевая при необходимости сопротивление витков теплообменника 5. Погрузить его в ванну до упора и зафиксировать винтовыми фиксаторами на крышке термостата. Соединить блок регулирования температуры (разъем 1, рисунок 4) и холодильную машину (разъем 5, рисунок 5) кабелем из комплекта поставки. К переливному патрубку 1 (рисунок 5) присоединить сливной шланг и опустить его в ёмкость объемом не менее 1.5 л для сбора излишков теплоносителя.

2.2.4 Заполнить ванны термостата теплоносителем (учитывая диапазон температур регулирования, 1.2.6) через одно из отверстий в крышке корпуса термостата. Заполнять ванны следует до момента начала слива теплоносителя из патрубка 1 (рисунок 5).

2.2.5 Вставить вилку сетевого кабеля блока регулирования температуры в розетку 3, расположенную на задней панели ванны термостата (рисунок 5). Подключить термостат к однофазной питающей сети напряжением 220 В. Для этого в лабораторном помещении должна быть установлена электрическая розетка из комплекта поставки термостата.

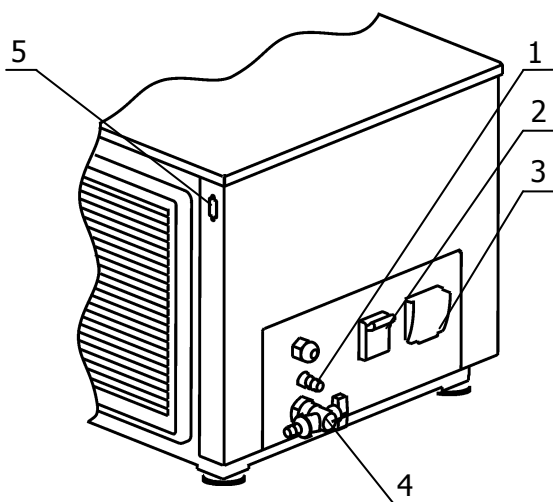


Рисунок 5 — Задняя панель корпуса термостата

2.2.6 Светильник из комплекта поставки вставить в отверстие 3. Отверстие 4 предназначено для размещения контрольного термометра (рисунок 3).

2.2.7 Автоматический выключатель 2 перевести в положение включено (рисунок 5).

2.2.8 При проведении работ по очистке термостата, слить теплоноситель через сливной кран 4 (рисунок 5).

2.2.9 Управление режимами регулирования температуры теплоносителя описано в документе «ТКЛШ 3.222.009-03 РЭ. Блок регулирования температуры погружной циркуляционный «М03».

2.3 Установка вискозиметров

2.3.1 Держатели из комплекта поставки предназначены для установки вискозиметров ВПЖ-1, ВПЖ-2, ВПЖ-4, ВНЖ в ванне термостатов.

Установка вискозиметров в держатель показана на рисунке 6.

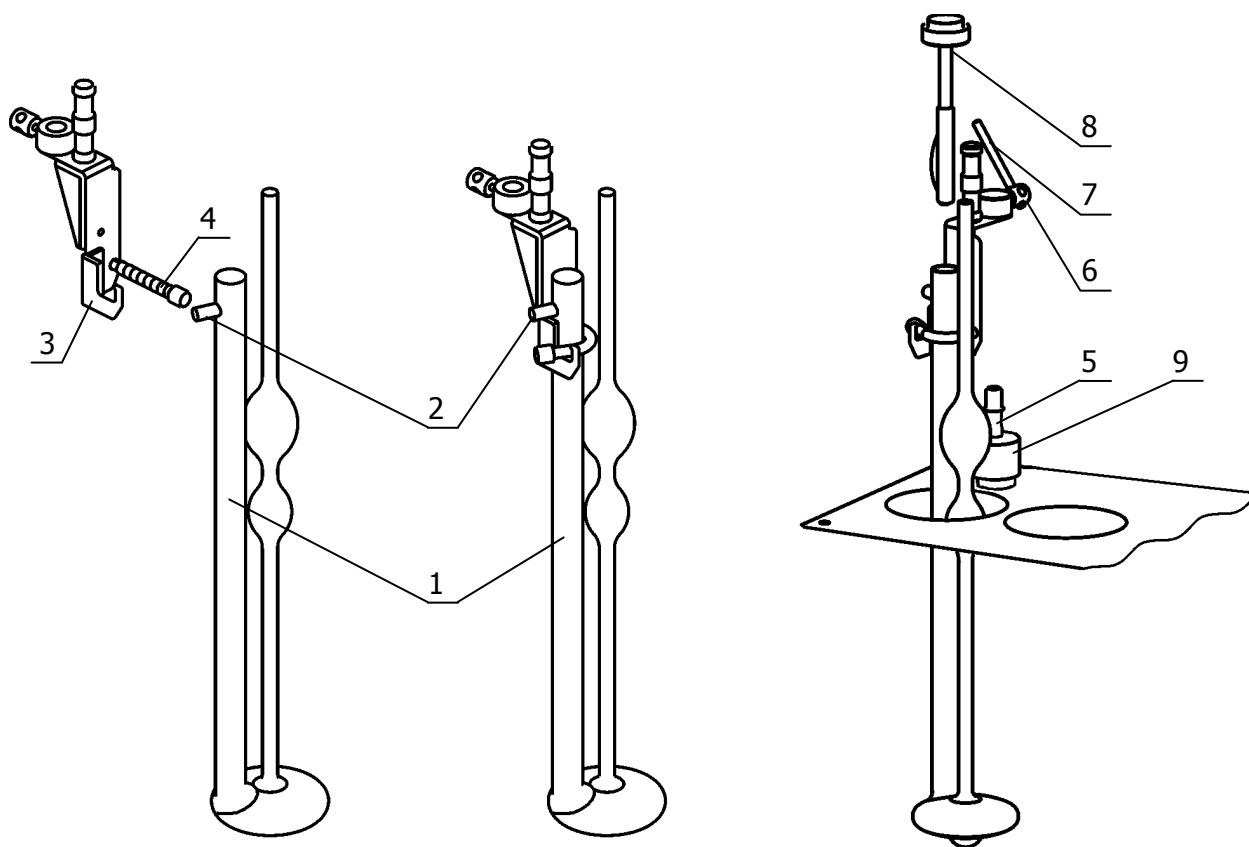


Рисунок 6 — Установка вискозиметров

2.3.2 Для установки вискозиметров в держатель:

- толстую трубку 1 заполненного вискозиметра вставить в держатель так, чтобы отводная трубка 2 легла на ребро держателя 3, и зафиксировать ее пружинным зажимом 4;
- установить держатель с вискозиметром на штатив 5 крышки термостата и зафиксировать винт 6 с помощью стержня 7;
- вставить в толстую трубку вискозиметра индикатор вертикали 8, ослабить накидную гайку 9 и выставить вертикальность держателя с вискозиметром по пузырьку индикатора — пузырек должен располагаться в центре;
- зафиксировать положение вискозиметра поворотом накидной гайки 9 по часовой стрелке.

3 ТЕХНИЧЕСКОЕ ОБСЛУЖИВАНИЕ И ТЕКУЩИЙ РЕМОНТ

3.1.1 Для исправного функционирования холодильной машины термостата следует не реже одного раза в месяц удалять пыль из воздушного теплообменника. Для этого:

- на декофоте (решетчатом пластиковом люке), расположенном в нижней части корпуса термостата, откинуть защитную решетку, подцепив фиксаторы отверткой;
- при помощи пылесоса тщательно очистить от пыли черную оребренную поверхность воздушного теплообменника;
- если есть такая возможность, продуть теплообменник при помощи сжатого воздуха;
- после очистки установить защитную решетку на место.

3.1.2 Возможные неисправности и способы их устранения приведены в таблице 2, во всех остальных случаях выхода термостата из строя следует обращаться на предприятие-изготовитель.

Таблица 2

Неисправность	Признак неисправности	Вероятная причина	Способ устранения
Блок регулирования не переключается в рабочий режим	Не светится дисплей блока регулирования температуры	Сработал автоматический предохранитель, обрыв в кабеле питания, неисправность вилки электрошнура	Включить сработавший предохранитель, отремонтировать сетевой кабель, заменить вилку электрошнура
Нет связи между блоком управления и холодильной машиной	Не работает холодильная машина	Обрыв в соединительном кабеле либо окисление контактов разъемов	Промыть спиртом разъемные соединения, проверить кабель
Перегревание двигателя насоса	Регулярно срабатывает защита от перегрева двигателя насоса	Использование вязкого теплоносителя	Заменить теплоноситель

4 ТРАНСПОРТИРОВАНИЕ И ХРАНЕНИЕ

4.1 Транспортирование

4.1.1 Транспортирование термостата в упакованном виде производят всеми видами транспорта в закрытых транспортных средствах в условиях хранения, соответствующих 3 ГОСТ 15150.

4.2 Хранение

4.2.1 Термостат до введения в эксплуатацию следует хранить на складах в упаковке предприятия-изготовителя в условиях хранения, соответствующих 1 ГОСТ 15150.

4.2.2 Хранение термостата без упаковки возможно при температуре окружающего воздуха от плюс 10 °С до плюс 40 °С и относительной влажности 80 % при температуре 25 °С.

5 АТТЕСТАЦИЯ ТЕРМОСТАТА

5.1.1 Аттестация термостатов осуществляется в соответствии с документами СШЖИ 2.998.011 ПМА «Термостат жидкостный «КРИО-ВИС-Т-01». Программа и методика аттестации», СШЖИ 2.998.011-01 ПМА «Термостат жидкостный «КРИО-ВИС-Т-02». Программа и методика аттестации», СШЖИ 2.998.011-02 ПМА «Термостат жидкостный «КРИО-ВИС-Т-03». Программа и методика аттестации», утвержденными ФГУ «Томский ЦСМ».

6 ПРОЧИЕ СВЕДЕНИЯ

6.1 Форма записи при заказе

6.1.1 В качестве опций термостат может быть укомплектован следующими элементами:

- интерфейсом RS-232 или RS-485;
- внешним датчиком температуры.

6.1.2 Запись при заказе:

Термостат жидкостный низкотемпературный

<наименование термостата>-<интерфейс><внешний датчик>, ТУ 4215-011-44229117-04.

<наименование термостата> — КРИО-ВИС-Т-01, КРИО-ВИС-Т-02, КРИО-ВИС-Т-03;

<интерфейс> — 232 — наличие интерфейса RS-232

485 — наличие интерфейса RS-485

<внешний датчик> — В — наличие внешнего датчика

6.1.3 Примеры записи при заказе:

КРИО-ВИС-Т-01-232В — термостат КРИО-ВИС-Т-01 с интерфейсом RS-232 и внешним датчиком.

КРИО-ВИС-Т-02-485 — термостат КРИО-ВИС-Т-03 с интерфейсом RS-485.

6.2 Сведения о приемке и аттестации

Термостат жидкостный «КРИО-ВИС-Т-_____» заводской № _____ прошел приемо-сдаточные испытания и первичную аттестацию на соответствие ТУ 4215-011-44229117-04 и допущен к применению:

М.п.

Дата выпуска _____

ОТК _____

Дата аттестации _____

М.п.

Отв. за аттестацию _____

6.3 Свидетельство об упаковке

Термостат жидкостный «КРИО-ВИС-Т-_____» заводской № _____ упакован согласно требованиям, предусмотренным ТУ 4215-011-44229117-04:

М.п.

Дата упаковки _____

Упаковку произвел _____

6.4 Гарантийные обязательства

Гарантийный срок, в течение которого предприятие-изготовитель обязуется устранять выявленные неисправности, составляет 24 месяца от даты ввода термостата в эксплуатацию, но не более 25 месяцев от даты отправки потребителю. Гарантийные права потребителя признаются в течение указанного срока, если он выполняет все требования по транспортировке, хранению и эксплуатации термостата.

6.5 Сведения о рекламациях

При возврате термостата предприятию-изготовителю для технического обслуживания или ремонта необходимо заполнить форму запроса на техническое обслуживание, приведенную в приложении В. При неисправности термостата в период гарантийного срока потребителем должен быть составлен акт рекламации с указанием выявленных неисправностей.

! *Термостат, возвращаемый предприятию-изготовителю для технического обслуживания или ремонта, должен быть чистым. Если обнаружится, что термостат загрязнен, то он будет возвращен потребителю за его счет. Загрязненный термостат не будет ремонтироваться, заменяться или попадать под гарантию до тех пор, пока он не будет очищен потребителем.*

Заполненная форма запроса на техническое обслуживание и, при необходимости, акт рекламации вместе с термостатом высылаются в адрес предприятия-изготовителя:

ООО «Термэкс»
634021, г. Томск, пр-т Академический 4 ст. 3.
Тел. (3822) 49–21–52; 49–26–31; 49–28–91
Факс: (3822) 49–21–52.

E-mail: termex@termexlab.ru

7 СВЕДЕНИЯ О ТЕХНИЧЕСКОМ ОБСЛУЖИВАНИИ ТЕРМОСТАТА

Дата	Вид технического обслуживания или ремонта	Должность, фамилия и подпись		Гарантийные обязательства
		выполнившего работу	проверившего работу	

8 СВЕДЕНИЯ ОБ АТТЕСТАЦИИ

Термостат жидкостный «КРИО-ВИС-Т-_____» заводской № _____

Дата аттестации	Наименование аттестующего органа	Заключение об аттестации	Подпись лица, ответственного за аттестацию

ПРИЛОЖЕНИЕ А. ПЕРЕЧЕНЬ ССЫЛОЧНЫХ НОРМАТИВНЫХ ДОКУМЕНТОВ

Обозначение	Наименование
ГОСТ 33-2000	Прозрачные и непрозрачные жидкости. Определение кинематической вязкости и расчет динамической вязкости.
ГОСТ 12.2.007.0-75	ССБТ. Изделия электротехнические. Общие требования безопасности.
ГОСТ 14192-84	Маркировка грузов.
ГОСТ 15150-96	Машины, приборы и другие технические изделия. Исполнения для различных климатических районов. Категории, условия эксплуатации, хранения и транспортирования в части воздействия климатических факторов внешней среды.
ГОСТ 28084-89	Жидкости охлаждающие. Низкозамерзающие. Общие технические условия.
ТУ 4215-011-44229117-04	Термостаты для измерения вязкости жидкостей. Технические условия.

ПРИЛОЖЕНИЕ Б. КОНТРОЛЬ КАЧЕСТВА ТЕПЛОНОСИТЕЛЯ

ТОСОЛ А 40 является ~55% водным раствором этиленгликоля с добавкой антиокислительной присадки, пеногасителя и красителя.

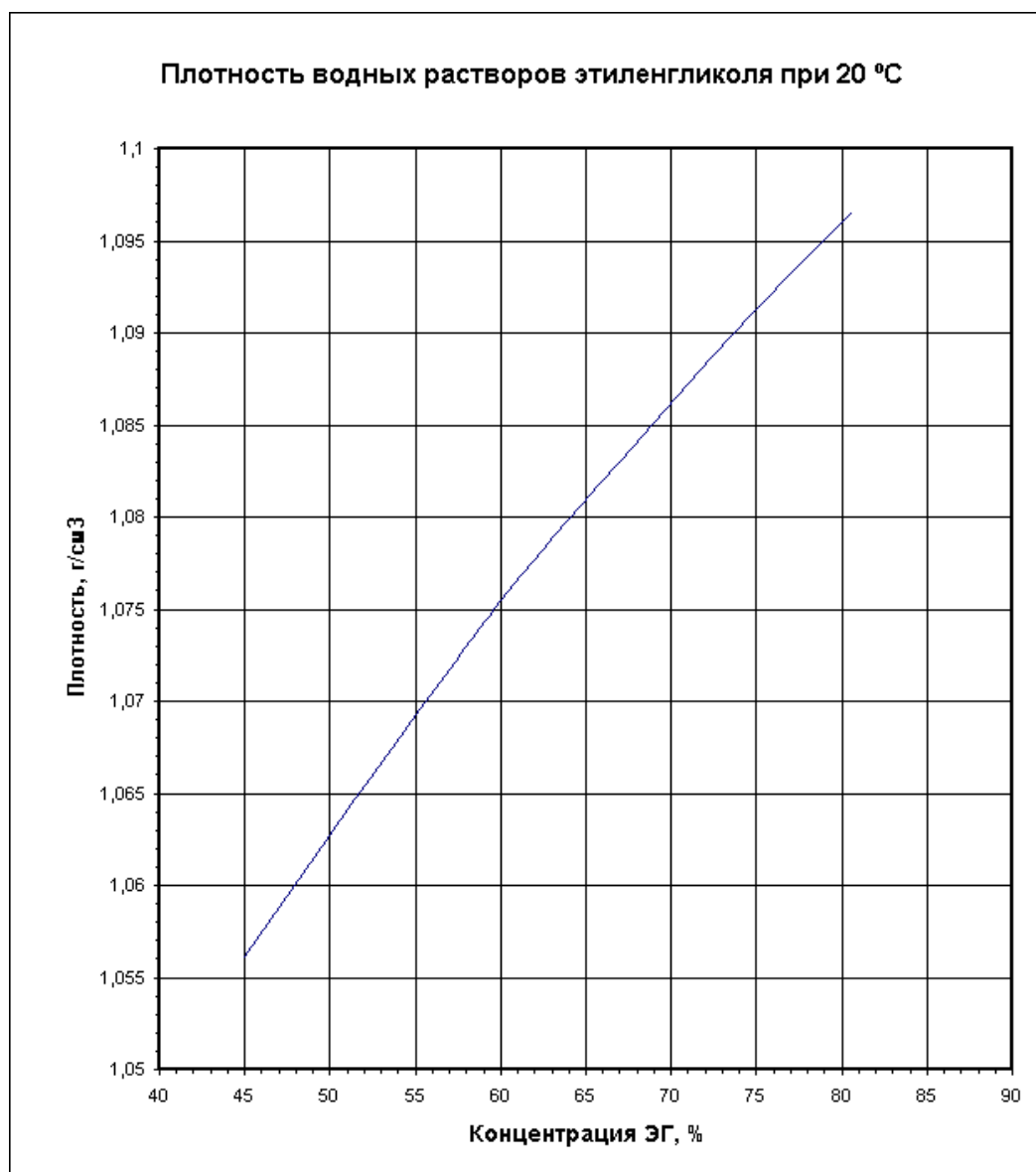
Длительная эксплуатация термостата при температурах теплоносителя выше 40 °С приводит к частичному испарению воды, увеличению концентрации этиленгликоля и резкому росту вязкости теплоносителя.

Вследствие этого увеличивается нестабильность термостата.

Плотность теплоносителя (ТОСОЛа А 40) должна находиться в диапазоне от 1065 до 1075 кг/м³.

Рекомендуем 1-2 раза в месяц проверять плотность теплоносителя ареометрами АОН 1 1060 1120 или АОН 2 1000 1080.

При увеличении плотности нужно добавить дистиллированную или деминерализованную воду в количестве, рассчитанном по графику.



ПРИЛОЖЕНИЕ В. ЗАПРОС НА ТЕХНИЧЕСКОЕ ОБСЛУЖИВАНИЕ*Запрос на техническое обслуживание*

Адрес заказчика:

.....

.....

.....

Контактное лицо:

Телефон:

Факс:

E-mail:

Тип прибора или узла:

.....

Серийный номер: Год выпуска:

Краткое описание неисправности:

.....

.....

.....

.....

.....

.....

.....

.....